

トラブルシューティング

- ① 電源が入らない：
充電がされているかご確認ください。起動には電源ボタンを約 2 秒間押し続ける必要があります。
- ② 電源が入らず、インジケータライトが点滅している：
電池残量が少なくなっています。十分に充電してから、電源を入れてください。
- ③ 起動時の異音：
シリンダー内の部品の破損や異物の吸入が原因の可能性があります。
クリーナーの使用を中止して異物を取り除き、フィルターの確認を行ってください。
- ④ 使用中、突然電源が切れる：
シリンダー内のゴミが一杯になっていないか、フィルターやノズルが詰まっていないか確認してください。
また、インジケータランプが5回点滅した場合は電池残量が少なくなっておりますので充電してください。
- ⑤ 充電時にインジケータライトが点灯しない：
充電ケーブルがしっかりと差し込まれているか確認してください。＊充電には付属のケーブルをご使用ください。

安全上の注意

1. 掃除機は、フィルターを取り付けた状態でご使用ください。
2. フィルターを取り外し、または取り付ける際は、クリーナーの電源をお切りください。
3. フィルターが正しく取り付けられているか損傷していないかを確認してください。
4. フィルターがひどく汚れている場合は、清掃してからご使用ください。
5. 鋭利なものや高温の物、可燃物を吸入しないでください。
6. 液体(水、飲料など)を吸入しないでください。
7. 製品を分解、修理、改造したりしないでください。
8. 保管は高温になる場所の近くや、直射日光、湿気がある場所を避けてください。

保証規約

- [1]保証期間は、お買い上げの日から 3 ヶ月です。
保証期間の過ぎた商品や、購入日と販売店が証明できるもの(販売店が発行する領収書・レシートや納品書等)がないものは有償修理となりますので、本書と一緒に大切に保管してください。
- [2]保証適用除外事項について
次のような場合および事項については、保証期間内であっても保証の適用外とします。なお保証適用外の事由によって生じた製品の修理・交換に関しては、理由の如何にかかわらず有償修理対応となります。
- A. 商品購入日と購入店を証明できるもの(販売店が発行する領収書・納品書・レシート等)を紛失された場合。
 - B. 保証書を紛失・改竄された場合。保証受付の際に提示なき場合。本保証書に必要事項が明記されていない場合。
 - C. 譲渡・転売・中古販売・オークション等により入手された場合。
 - D. 改造等の保証外動作を行った場合。
 - E. 製品運搬中の衝撃・振動等による故障・損傷の場合。
 - F. 落下や衝撃、強度の振動によって製品に故障または損傷が生じた場合。
 - G. 不良製品があった際、その不良部分につき発売元に申し出なく、自己で修正を試み他の製品に損害を与えた場合。
 - H. 製品不具合発生の原因が、火災、地震、風水害、落雷、その他の天災地変、異常電圧等の外部的要因による場合。
 - I. 極端な高温または低温の過酷な環境下での使用において故障または損傷が生じた場合。
 - J. 日本国外で使用された場合。

- [3]免責事項
- A. 輸送中における故障・損傷については、発売元は一切その責を負いません。
 - B. 法律上の請求原因の種類を問わず、いかなる場合においても、製品の使用、または 使用不能から生ずる損害(事業利益の損失、事業の中断、事業情報の損失、またはその他の金銭的損害を含む)に関しては、発売元では一切の責を負わないものとします。

- C. 製品および発売元サービスに関して、発売元の責に帰すべき事由によりお客様に損害が生じた場合には、発売元は製品のご購入代金を上限として、その損害賠償責任を負うものとします。但し、その損害賠償の範囲は、現実に発生した直接かつ通常の損害に限るものとします。
- D. 操作方法、動作、内容、およびそれに準ずるお問い合わせに対しては、発売元はその対応義務を負わないものとします。

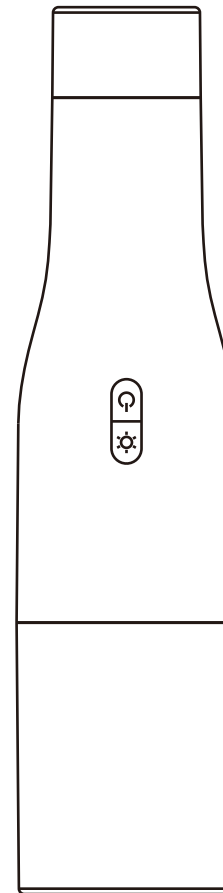
【瑕疵担保責任に関する特約】

商品に添付される保証書等の条件に従い、保証サービスが提供されます。保証書が添付されていない商品および保証書の条件が適用されない商品については、上記「保証期間」・「保証適用除外事項」のみの対応となるものとし、法律上の瑕疵担保責任の規定は適用されないものとします。

✉ サポートメール support@tryangle.style

お買い上げ日	
お名前	
ご住所	〒 様
お電話番号	
販売店記載欄	製品保証期間 (製品到着日より) 3ヶ月

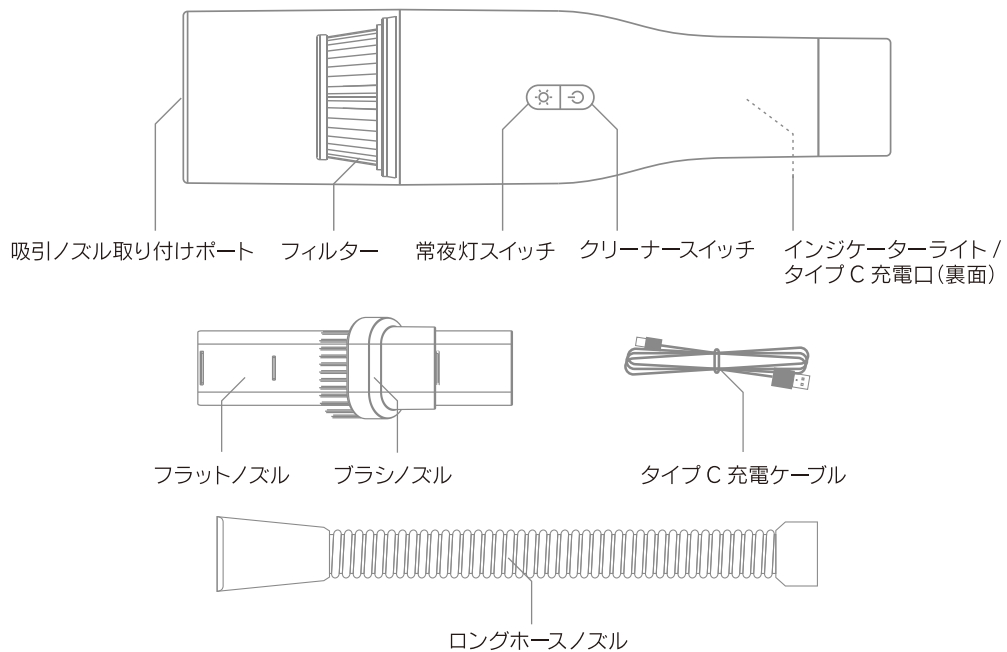
この製品保証書は下記の保証規約の内容で、無料修理または交換をお約束するものです。購入日と購入店が証明できるもの(販売店が発行する領収書・納品書・レシート等)を紛失された場合保証対象外となりますので、必ず大切に保管をお願いします。



充電式ハンディークリーナー 取扱説明書

製品を使用する前に、取扱説明書を必ずお読みください。また、取扱説明書の内容を守ってご使用ください。お読みになった後は、大切に保管してください。

各部名称

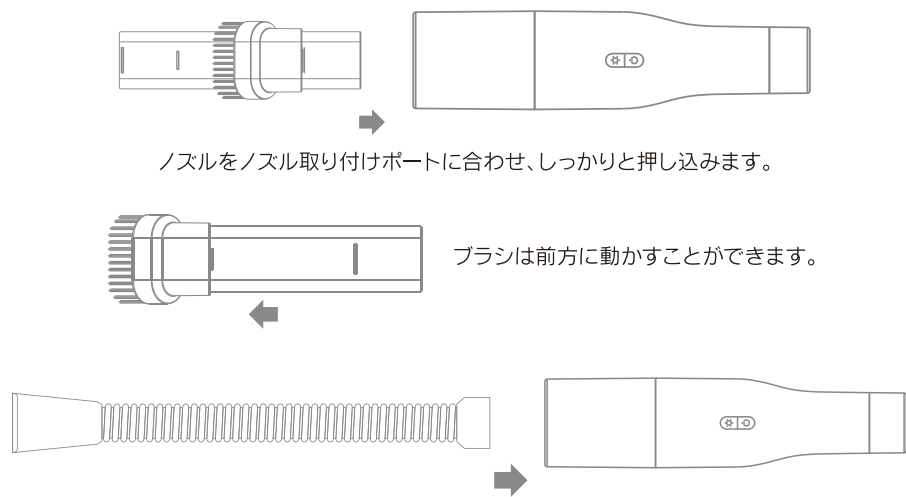


ご使用前に

- 初めて使用する場合や長期間保管した場合は、十分に充電(約3時間)してください。
- 充電するときは、2A以上のUSBアダプターを使用し、付属のケーブルをご利用ください。

ご使用方法

● ノズルを取り付けます



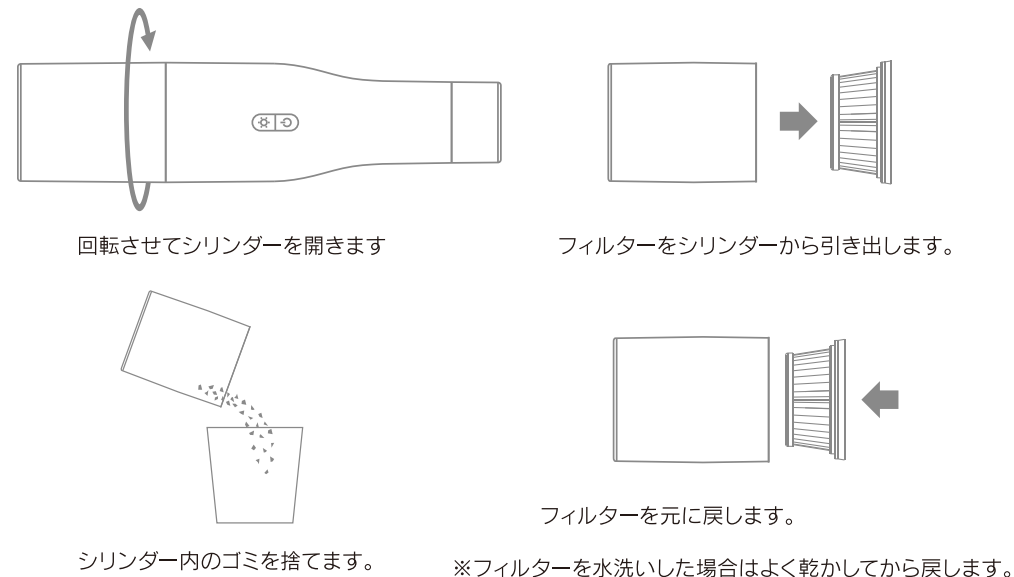
● 電源操作

クリーナー：クリーナースイッチを約2秒間押し続けるとオンになり、もう一度押しすとオフになります。
常夜灯：常夜灯スイッチを約2秒間押し続けると常夜灯が点灯し、次に押しすと赤色警告灯が点灯します。長押しすると消灯します。

インジケータライトステータス

クリーナー	インジケータライト
電源オン	点灯
電源オフ	消灯
低電力 / 自動シャットダウン	5回点滅
充電中	ゆっくり点滅
満充電	点灯

清掃方法



製品仕様

定格電力	約 65W
製品の吸引	約 4.3kpa
充電電圧	DC5V
充電時間	約 3 時間
バッテリー仕様	18650 / 2500 mAh
商品サイズ	Φ65x250mm
重量	約 322g